

VINTAGE MERCHANDISING



Alfa Romeo

CZYSTY VINTAGE

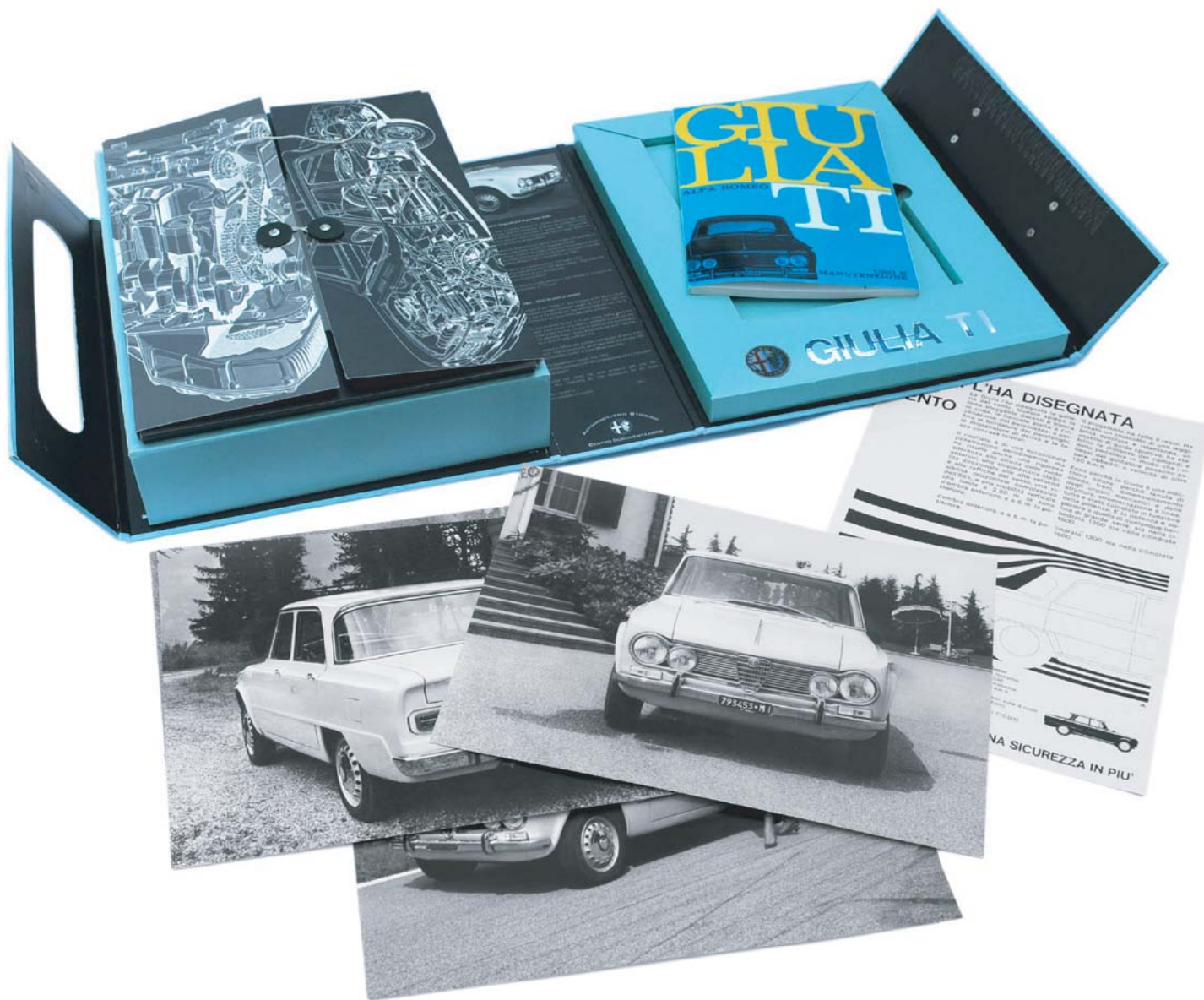
historia prawdziwa

Alfa Romeo razem z ekspertami z branży motoryzacyjnej opracowała kolekcję produktów przeznaczonych dla pasjonatów stylu Vintage.

Począwszy od kuferka z Giulia TI z wiernie odtworzoną dokumentacją techniczną samochodu do ekskluzywnych spinek do koszuli; od okularów zakładanych do prowadzenia kabrioletu do ubrań wykonanych wyszukaną techniką, oddając w ten sposób ducha stylu retro.

Wszystko to aby pasjonaci marki Alfa Romeo mogli zatopić się w stuletniej historii...





SEGREGATOR ALFA GIULIA TI/ ALFA GIULIA TI HISTORICAL KIT

Z okazji 50-tych urodzin historyczny dokument wydany w ograniczonym nakładzie 105 sztuk. Opracowan bezpośrednio przez Dział dokumentacji Alfa Romeo, segregator ten to fotograficzna reprodukcja stron w oryginalnym formacie, która wiernie oddaje dane oraz informacje o częściach zamiennych. Całość wzbogacony ilustracjami, uwagami i komentarzami.

Charakterystyka kuferka:

Sztywne opakowanie ze skórzaną rączką
5 niewydanych zdjęć w dużym formacie

82- stronicowa Instrukcja obsługi

Segregator z pierścieniami z 202 stronami na temat danych i oryginalnych części zamiennych.

Wymiary po zamknięciu 27x33x10 cm.

105 pcs limited edition for the 50^o anniversary.

The kit is developed by Alfa Romeo Historic Archive and it contains reprints of the original technical and historical documents dedicated to Alfa Giulia Ti, enriched with images and comments .

Kit details:

Hard slipcase with leather handle

5 unpublished picture, big sizes.

Owner's manual, 82 pages.

Ring binder containing information and parts catalogue, 202 pages.

Sizes: 27x33x10 cm (closed).

Rys. 5916697



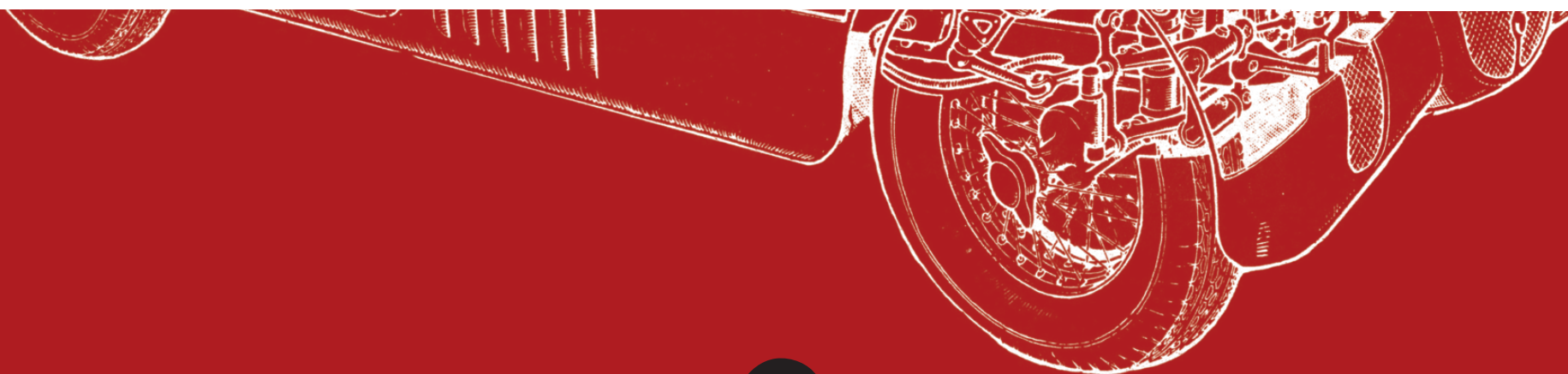


OKULARY „VINTAGE”/“VINTAGE” GLASSES

Z prawdziwej skóry, z regulowanymi widełkami z gumowym wykończeniem. Oddzielne oprawki pozwalają na dopasowanie do każdej twarzy. Wloty powietrza są tak umieszczone aby zapewnić maksymalną wentylację. Soczewki poliwęglanowe zabezpieczone przed zarysowaniem, z całkowitą ochroną przeciw promieniom UV.

Leather made with adjustable fork and elastic band. Suitable for all kind of faces. The “air intakes” are positioned to obtain the maximum ventilation. Anti-scratch polycarbonate lenses, total UV rays proof.

☛Rys. 5916692



KASK/HELMET

Z tworzywa abs i skóry. Historyczne logo w części czołowej
i napis Alfa Romeo z dwóch stron kasku.

Wymiary 28x26x24 cm.

ABS and leather made, historical printed logo on front side and
Alfa Romeo "vintage" logo on lateral sides.

Sizes: 28x26x24 cm.

↳ Rys. 5916693





ETUI NA I-PAD/I-PAD CASE

Z prawdziwej, postarzonej skóry „vintage”.

Wytłoczone logo Alfa Romeo.

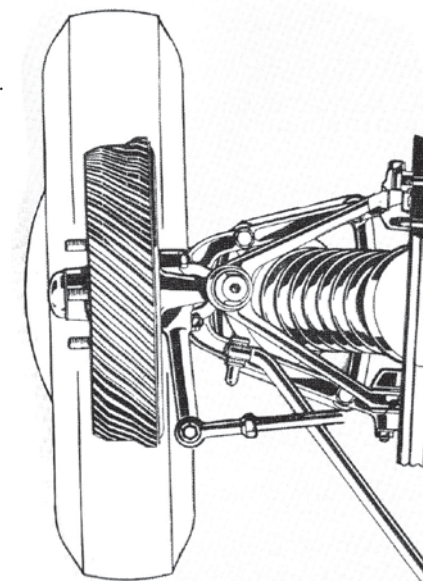
Wymiary 21x26x1 cm.

Distressed leather made, “vintage” effect

Alfa Romeo hot printed logo.

Sizes: 21x26x1 cm.

↳ Rys. 5916688





TECZKA/BRIEFCASE

Z prawdziwej, postarzonej skóry „vintage”.

Wytłoczone logo Alfa Romeo.

Wymiary 41x31x16 cm.

Distressed leather made, “vintage” effect

Alfa Romeo hot printed logo.

Sizes: 41x31x16 cm.

☞Rys. 5916690





SPINKI DO KOSZULI/CUFFLINKS

Z metalu szlachetnego, wykończenie z niklową powłoką lustrzano-błyszczącą. Reprodukacja oryginalnej, charakterystycznej nakrętki motylkowej z wytłoczonym logo Alfa Romeo.

Metal made with bright nickel finish
Wing nut shaped with Alfa Romeo
engraved logo.

↳ Rys. 5916694





ZEGAREK Z CHRONOGRAFEM/
CUFFLINKS

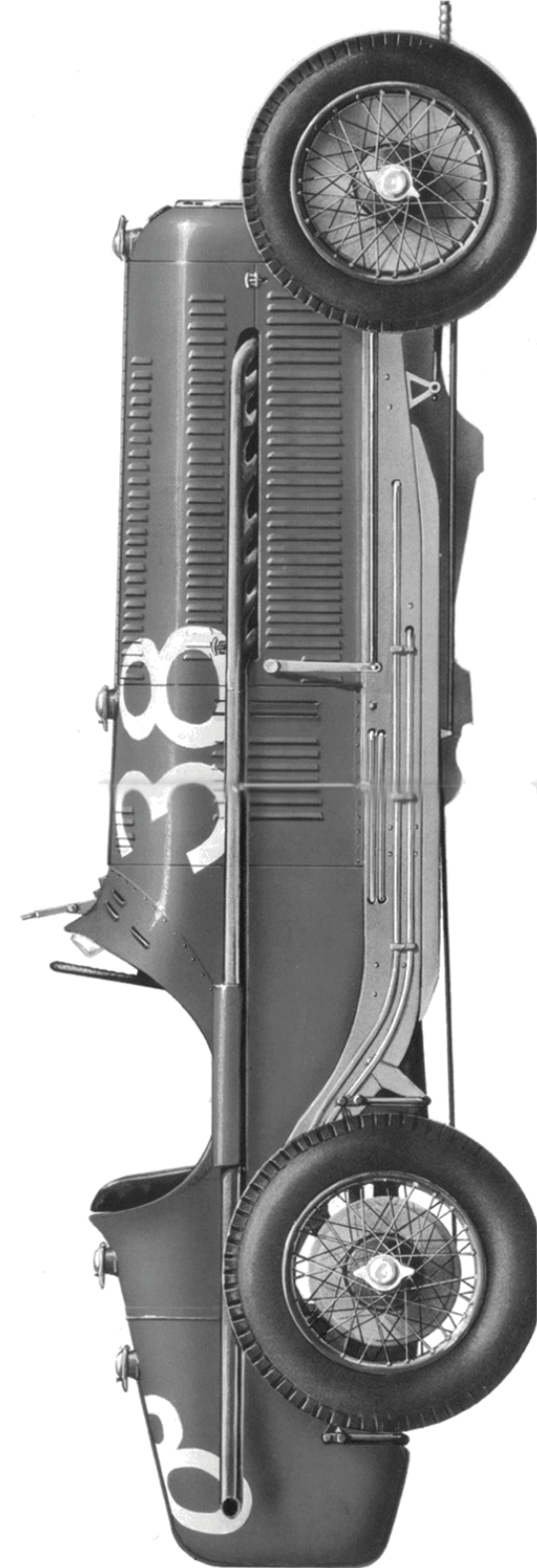
Wygląd z lat '30, tarcza w kolorze kości słoniowej, stalowa koperta, skórzany pasek, wodoszczelny 30 m. Mechanizm Citizen/ Myota, wskazówki typu radium do nocnego odczytu.

1930 design, ivory dial, stainless steel case, leather bracelet, water resistant: 30 mt. Movement Citizen/Myota, radium hands.

☞Rys. 5916689

Dostępny od lutego
Available from February





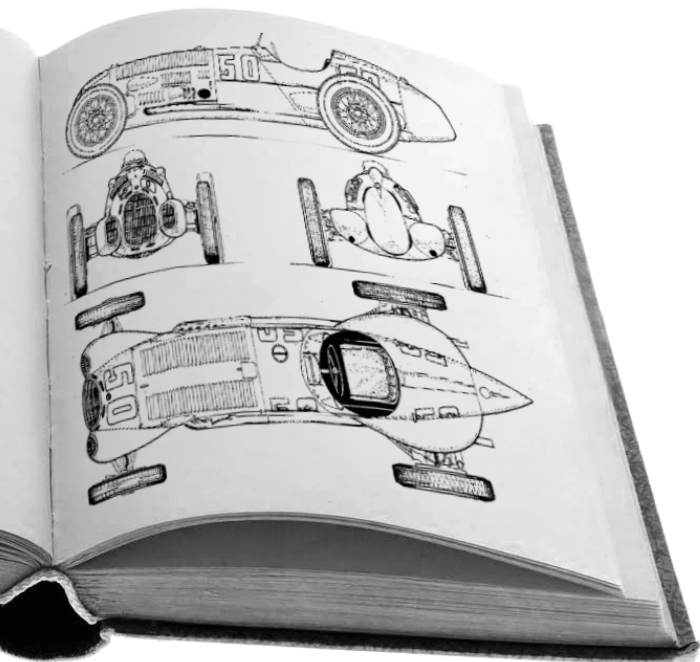
DŁUGOPIS/ROLLER

Wykonany ze specjalnej, ręcznie tłoczonej żywicy, metaliczne wykończenia wykonane są z błyszczącego mosiądzu po obróbce galwanicznej. Szczegółami nawiązuje do samochodu 6C Alfa Romeo.

Handmade resin roller pen
metal trims made of galvanized bright brass
they reproduce the Alfa Romeo 6C details.

☞ Rys. 5916667





PARASOL/UMBRELLA

Automatyczny, wykonany z nylonu „Teflon du Pont” z drewnianym uchwytem z wkładką ze skóry. Logo Alfa Romeo w kolorze antracytowym na jednym skrzydle. Posiada certyfikat bezpieczeństwa TUV. Jest przeciwdeszczowy i przeciwwiatrowy. Średnica 115 cm.

Automatic nylon “Teflon Du Pont” umbrella, wooden handle with leather detail. Alfa Romeo printed anthracite grey logo on the umbrella. T.U.V. certificate, waterproof and windproof. Diameter: 115 cm.

☞ Rys. 5916691





* Gaźnik z podwójnym korpusem
przepustnicy seria xyz 1965



FILIŻANKA NA KAWĘ/UMBRELLA

Z aluminium, toczona ręcznie. Przypomina
charakterystyczny wlot powietrza gaźnika.
Pojedyńcze opakowanie.
Wymiary 8x9 cm.

Aluminium made, handmade machined from solid,
engine air horn shaped.
Single packaging.
Sizes: 8x9 cm.

↳ Rys. 5916696

Dostępny od stycznia
Available from January

WYŻSZA
TECHNOLOGIA
MOTORYZACYJNA





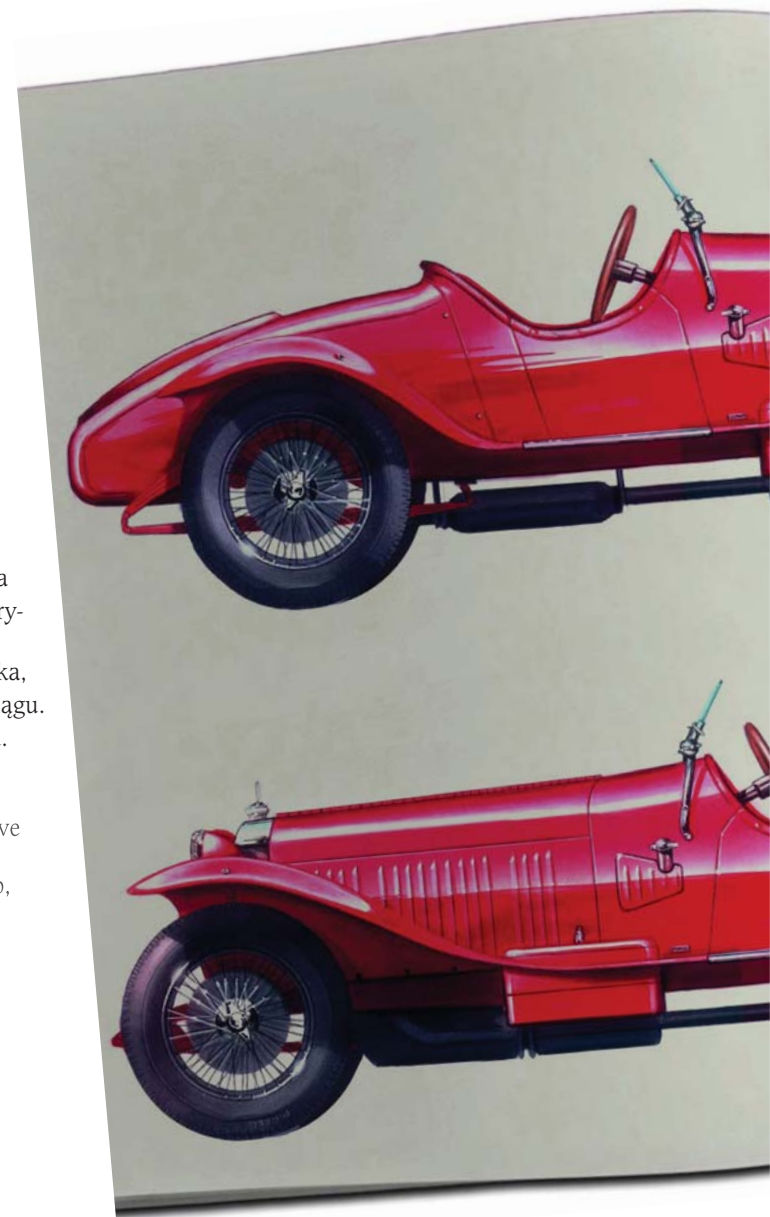
ZESTAW DO WINA/WINE SET

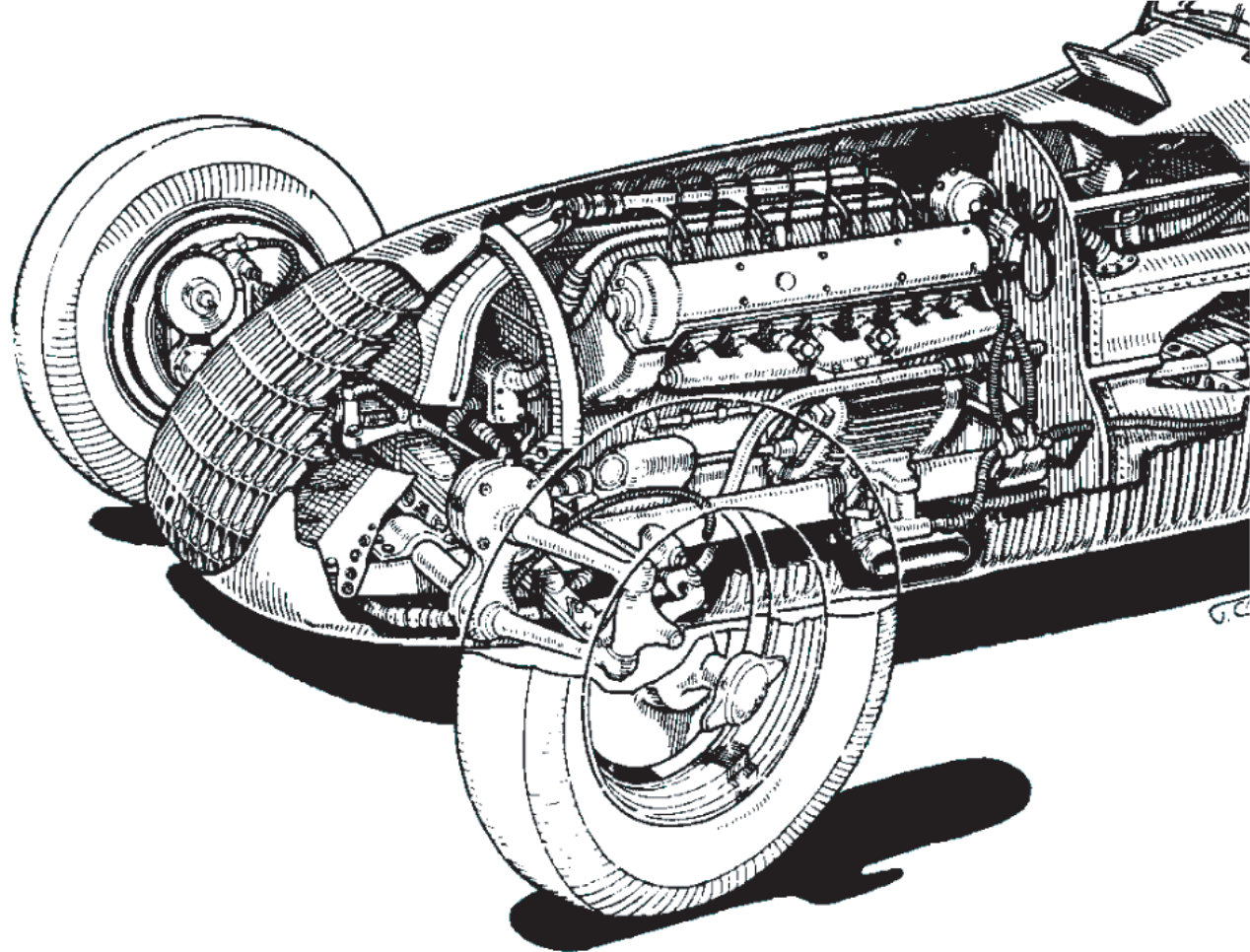
Oryginalny i ekskluzywny zestaw do wina Alfa Romeo, szczegółami nawiązujący do charakterystycznych nakrętek motylkowych. Składa się z 6 elementów: otwieracza do butelek, okapnika, obcinaka do folii, nalewaka, zatyczki i korkociągu. Wszystko w eleganckim, drewnianym pudełku. Wymiary 30x23x7 cm.

Alfa Romeo wine set with original and exclusive design, wing nut shaped details. The set includes 6 pcs: bottle opener, drop stop, foil cutter, wine funnel, wine saver, corkscrew; Elegant wooden gift box. Sizes: 30x23x7 cm.

☛Rys. 5916695

Dostępny od lutego
Available from February





CZAPKA Z DASZKIEM/CAP

Materiał twill bawełniany w prążki. Kolor ecru. Wyhaftowane logo Alfa Romeo w 3D o podwójnej grubości.

Rozmiar 56 z regulowanym metalowym zapięciem ze skórzanym paseczkiem.

Cotton twill, corduroy effect .

Ecru white color.

3D Alfa Romeo logo embroidery.

Size 56, adjustable buckle closure in leather and brass-plated metal.

☞ Rys. 5916666





POLÓWKA Z KRÓTKIM RĘKAWEM/ POLO SHIRT

100% bawełna 210 gr. Kolor melanżowy,
podwójny kołnierzyk w dwóch kolorach.
Wyhaftowane logo vintage i wąż z przodu.
Mały emblemat w kształcie czterolistnej koniczyny
w kolorze ecru.

Rozmiary: S-XXL

100% honeycomb cotton piqué – 210 gr.
Grey mélange color, double collar in double color.
Alfa Romeo logo and serpent embroideries, vintage
effect.

Four-leaf clover ecru white embroidery

Sizes: S-XXL

S ₺Rys. 5916668

M ₺Rys. 5916669

L ₺Rys. 5916670

XL ₺Rys. 5916671

XXL ₺Rys. 5916672





T- SHIRT Z KRÓTKIM RĘKAWEM/T-SHIRT

100% bawełna 200 gr. Wykończenie carbon szczotkowany.
Kolor ciemnoczerwony, obszycia i wykończenia
w kontrastowym kolorze ecru.

Z przodu wydruk marki Alfa Romeo efekt vintage.
Rozmiary: S- XXL

100% carbon-brushed cotton – 200 gr.
Dark red color, ecru white contrasting stitches.
Alfa Romeo printed logo, back and front, vintage effect
Four-leaf clover ecru white embroidery.
Sizes: S-XXL

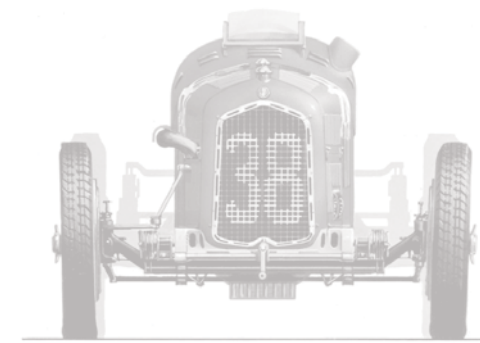
S ↪ Rys. 5916673

M ↪ Rys. 5916674

L ↪ Rys. 5916675

XL ↪ Rys. 5916676

XXL ↪ Rys. 5916677





BLUZA/SWEATSHIRT

Materiał drapany 70%, bawełna 30% poliester 340 g.
Wykończenie szczotkowane, kolor kości słoniowej.

Wyhaftowane logo vintage i wąż z przodu.

Mały emblemat w kształcie czterolistnej koniczyny
w kolorze ecru.

Rozmiary: S- XXL

70% cotton, 30% polyester, brushed inside – 340 gr.
Ivory color.
Alfa Romeo logo and serpent embroideries, vintage
effect.

Four-leaf clover ecru white embroidery.

Sizes: S-XXL

S ↪ Rys. 5916678

M ↪ Rys. 5916679

L ↪ Rys. 5916680

XL ↪ Rys. 5916681

XXL ↪ Rys. 5916682





KURTKA/JACKET

Nieprzemakalna/ oddychająca bawełna typu canvas.

Kolor ciemnoczerwony, wykończona elementami ze skóry z zamkami na nadgarstkach.

Wyhaftowane logo vintage i wąż z przodu.

Mały emblemat w kształcie czterolistnej koniczyny w kolorze ecru.

Rozmiary: S- XXL

Waterproof and breathable cotton canvas.

Dark red color with leather accessories.

Zipped accordion cuffs.

Alfa Romeo logo and serpent embroideries.

Four-leaf clover ecru white embroidery.

Sizes: S-XXL

S ↪ Rys. 5916683

M ↪ Rys. 5916684

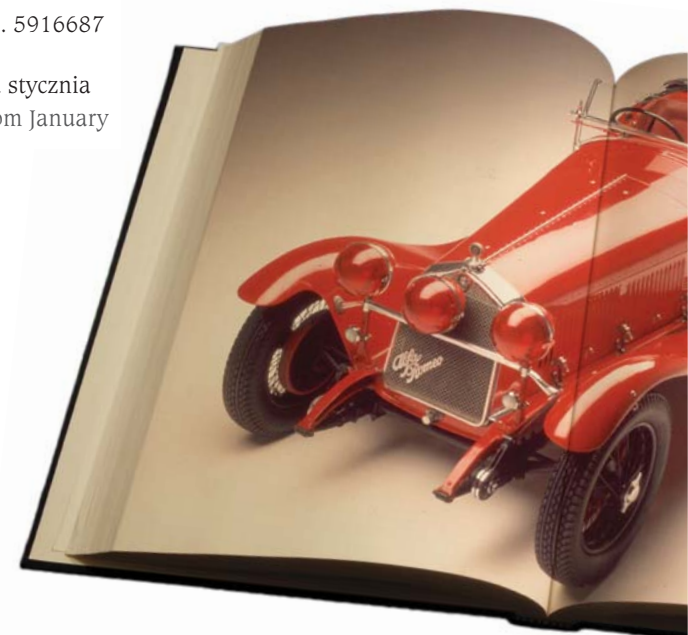
L ↪ Rys. 5916685

XL ↪ Rys. 5916686

XXL ↪ Rys. 5916687

Dostępny od stycznia

Available from January





Dane, opisy i ilustracje przedstawiono jedynie orientacyjnie, a właściwości produktów – między innymi ze względów produkcyjnych – mogą być różne. Alfa Romeo zastrzega sobie prawo wprowadzenia zmian w swoich produktach. Więcej informacji można znaleźć na stronie internetowej: www.store.alfaromeo.com

Details, descriptions and illustrations are intended solely as a guide and product characteristics may differ from those indicated, some times for manufacturing reasons. Alfa Romeo reserves the right to make any changes to its products. For further details, please consult our website at: www.store.alfaromeo.com

Zaprojektowane i wyprodukowane przez

